

---

# 67480 - PIEC DO PIZZY 1200W

---



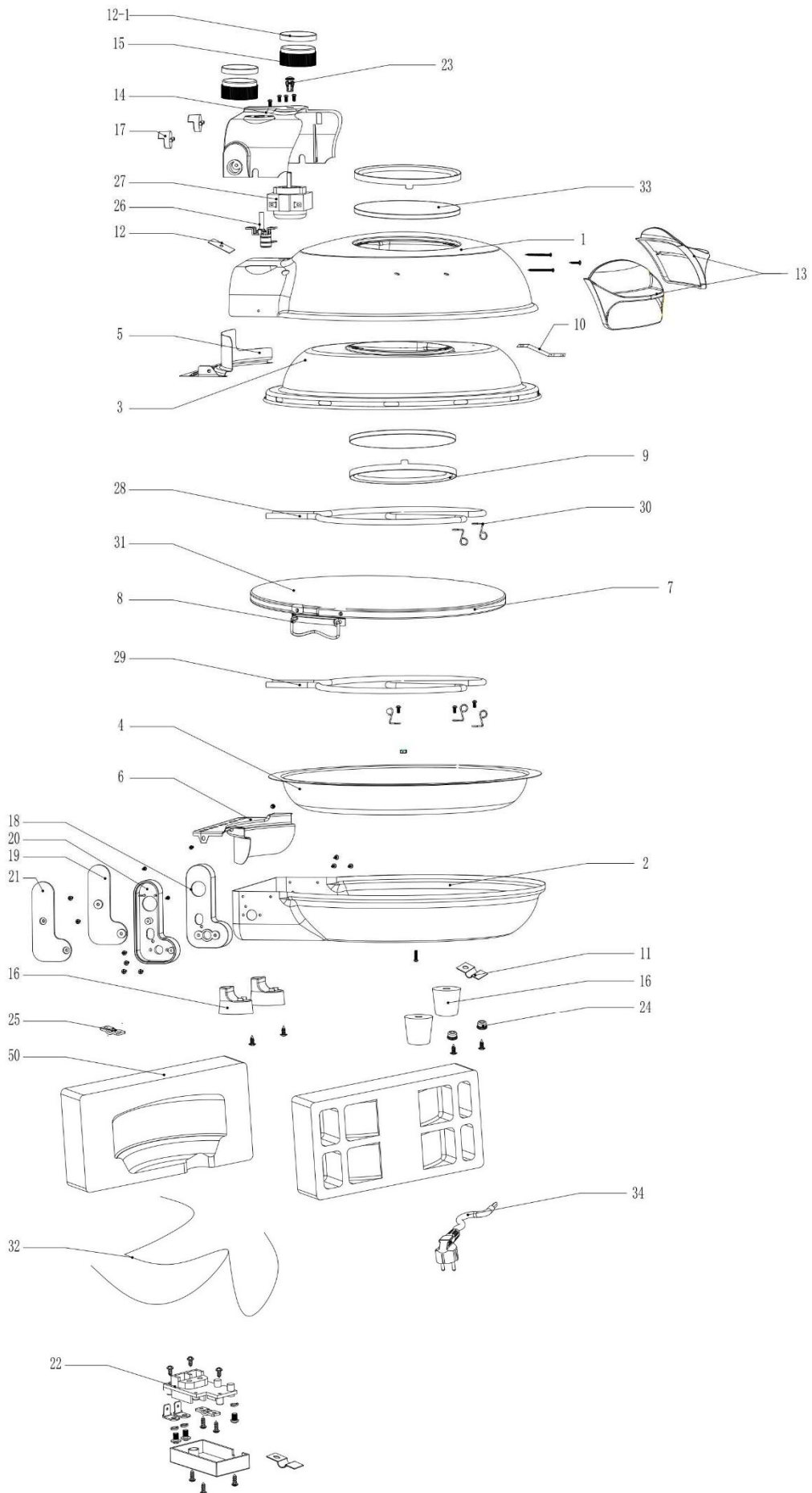
**TOYA S.A.**

AKTUALIZACJA: 27 PAŹDZIERNIKA 2021

---

W wyniku ciągłego rozwoju produktów, TOYA S.A. zastrzega sobie prawo do dokonywania zmian konstrukcyjnych i technologicznych w produkcie bez uprzedniego informowania.

# Rysunek złożeniowy





## Lista części zamiennych

NO	NR SAP	PART NAME	NAZWA
1	Z67480-01	HOUSING (TOP)	OBUDOWA GÓRNA
2	Z67480-02	HOUSING (BASE)	OBUDOWA DOLNA
3	Z67480-03	LINING (TOP)	WKŁADKA GÓRNA
4	Z67480-04	LINING (BASE)	WKŁADKA DOLNA
5	Z67480-05	COVER (TOP)	UCHWYT GÓRNY
6	Z67480-06	COVER (BASE)	UCHWYT DOLNY
7	Z67480-07	DECORATING RING(D) S/S	PIERŚCIEN DEKORACYJNY
8	Z67480-08	HANDLE COATING	UCHWYT PIERŚCIENIA
9	Z67480-09	FIXER OF GLASS S/S	OBUDOWA SZKŁA
10	Z67480-10	CONNECTING PIECE S/S	ŁĄCZNIK
11	Z67480-11	FIXER OF FUSE	UCHWYT MOCUJĄCY
12	Z67480-12	FIXER OF CONTROL PANEL	MOCOWANIE PANELU STEROWANIA
12-1	Z68480-12-1	COVER OF KNOB	POKRYWA GAŁKI REGULACYJNEJ
13	Z67480-13	HANDLE	UCHWYT
14	Z67480-14	CONTROL PANEL	POKRYWA PANELU STEROWANIA
15	Z67480-15	KNOB	POKRĘTŁO
16	Z67480-16	FEET	STOPKA
17	Z67480-17	FEET	STOPKA
18	Z67480-18	BRACKET (LEFT)	ZAWIAS LEWY
19	Z67480-19	COVER OF BRACKET	OSŁONA ZAWIASU
20	Z67480-20	BRACKET (RIGHT)	ZAWIAS PRAWY
22	Z67480-22	CABLE BOX	PRZYŁĄCZE ELEKTRYCZNE
23	Z67480-23	COVER OF INDICATOR LIGHT	OSŁONA LAMPKI KONTROLNEJ
24	Z67480-24	NON-SLIP FEET	NÓŻKI ANTYPOŚLIZGOWE
25	Z67480-25	POWER CORD CLIP	KLIPS NA PRZEWÓD ZASILAJĄCY
26	Z67480-26	THERMOSTAT AC250V 10A	TERMOSTAT 10A
27	Z67480-27	TIMER AC250V 16A 15MIN	MINUTNIK 15MIN
28	Z67480-28	HEATING ELEMENT (TOP) AC230V 700W	GRZAŁKA GÓRNA 700W
29	Z67480-29	HEATING ELEMENT (DOWN) AC230V 500W	GRZAŁKA DOLNA 500W
30	Z67480-30	HOLDER OF HEATING ELEMENT S/S	UCHWYT GRZAŁKI
31	Z67480-31	BAKING PAN (CERAMIC)	FORMA DO PIECZENIA (CERAMIKA)
7,8,31	Z67480-31A	BAKING PAN ASSEMBLY	FORMA DO PIECZENIA (KOMPLET)
32	Z67480-32	INNER WIRE	WIĄZKA PRZEWODÓW ZASILAJĄCYCH
33	Z67480-33	GLASS	SZKŁO
34	Z67480-34	POWER CORD	PRZEWÓD ZASILAJĄCY